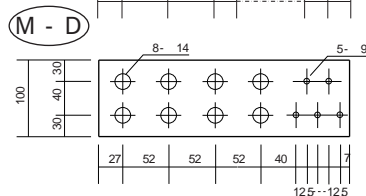
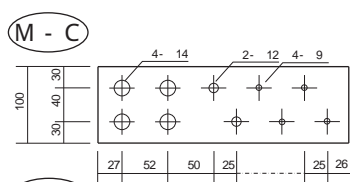
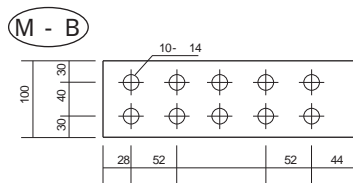
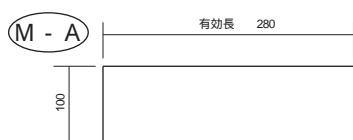
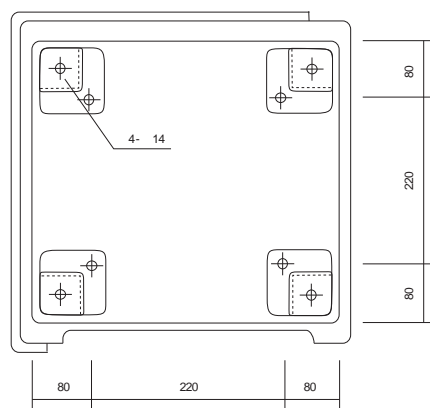
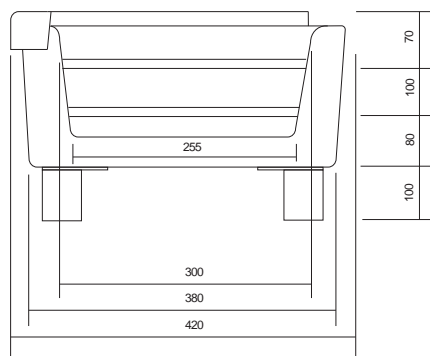
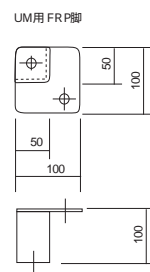
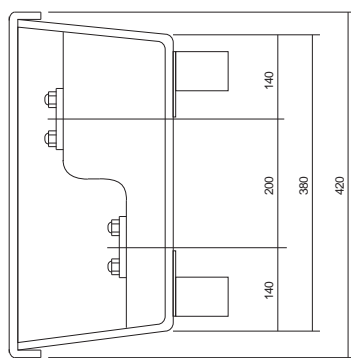
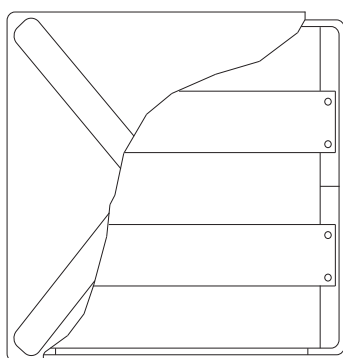


タイプM (UM)

中容量中継CU導帯 10×100



CU導帯搭載用BOXの仕様



DATA

品名	中継BOX銅板付二重床下	UMC - 1 A (開口部1・導帯仕様M-A)
	中継BOX銅板付二重床下	UMC 5 - 1 B (開口部1・導帯仕様M-B)
	中継BOX銅板付二重床下	UMC 5 - 1 C (開口部1・導帯仕様M-C)
	中継BOX銅板付二重床下	UMC 5 - 1 D (開口部1・導帯仕様M-D)

中継BOX銅板付二重床下	UMC - 2 A (開口部2・導帯仕様M-A)
中継BOX銅板付二重床下	UMC 5 - 2 B (開口部2・導帯仕様M-B)
中継BOX銅板付二重床下	UMC 5 - 2 C (開口部2・導帯仕様M-C)
中継BOX銅板付二重床下	UMC 5 - 2 D (開口部2・導帯仕様M-D)

ケーブルホール防護カバーM 二重床下

最大寸 W: 420mm L: 420mm H: 350mm (脚含む)
W: 420mm L: 420mm H: 250mm (脚無し)

通線開口部 1箇所または2箇所 (W: 255mm - 300mm)

重量 約5kg (CU導帯除く)

同梱品 BOX本体 1個
上蓋 1個
蓋開閉用留め具 (4組取付済み)
CU導帯2枚 (BOXへの取付ボルト8組付き)
本体固定ネジ絶縁用樹脂キャップ、ワッシャ (M12用4組)
UM用脚 4個 (本体固定ネジ4組付き)

使用例

二重床内に設置し、一台の電源装置から複数負荷装置への電源分配用。
脚があることにより、直近の配線ルートを妨げないで使用できます。
ケーブルホール防護カバーを取り付けることにより他部門の作業者が近づいても安心できます。