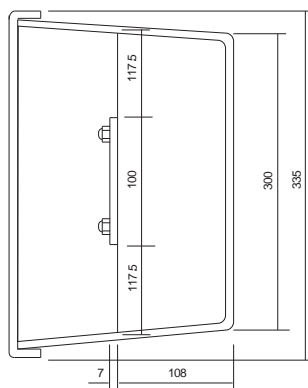
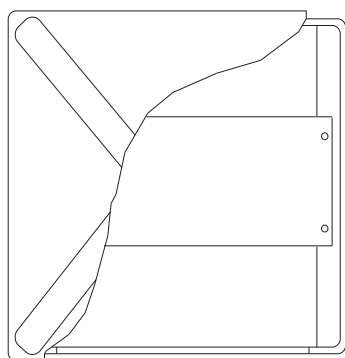


タイプS (SF)

FRP板タイプ 7×100

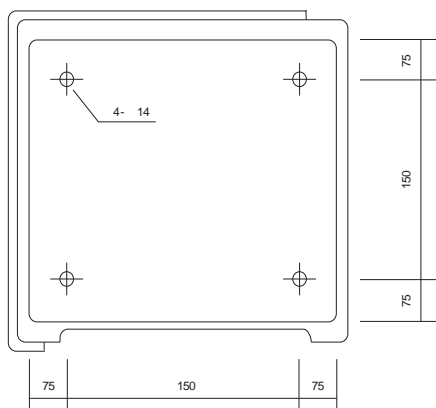
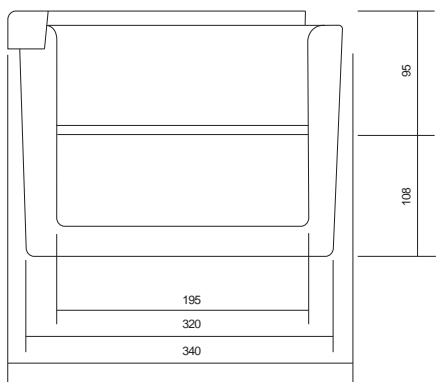


FRP板搭載用BOXの仕様



使用例

継電器を取り付け、制御用補助継電器盤とする。
端子台を取り付け、電源分配用または中継点とする。



DATA

品名 中継BOX FRP板付 SF-1 (開口部1・FRP板仕様)
中継BOX FRP板付 SF-2 (開口部2・FRP板仕様)

ケーブルホール防護カバー S

最大寸 W: 340mm L: 335mm H: 203mm

通線開口部 1箇所または2箇所 (W: 195mm)

重量 約3kg

同梱品 BOX本体 1個
上蓋 1個
蓋開閉用留め具 (2組取付済み)
FRP板1枚 (BOXへの取付ボルト2組付き)
本体固定ネジ絶縁用樹脂キャップ、ワッシャー
(M12用・M8用各4組)

オプション (別売) ケーブラック取付金物 (受注生産)

オプション (別売) については、弊社へ直接ご注文下さい。
納期は二週間を目安にさせていただいております。