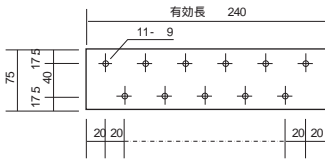
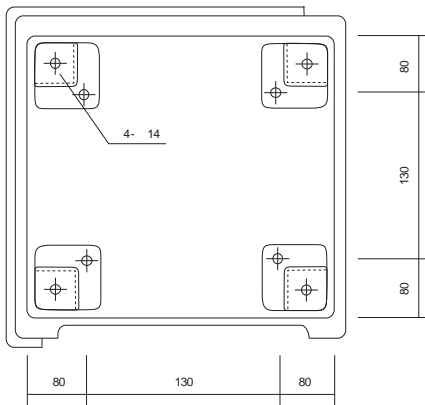
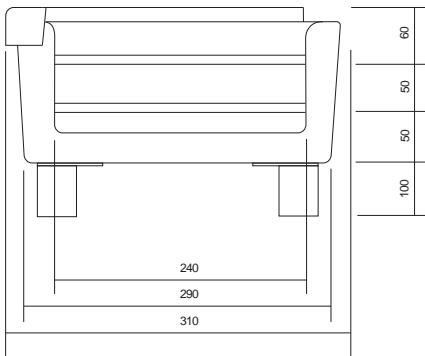
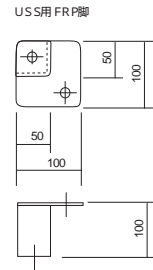
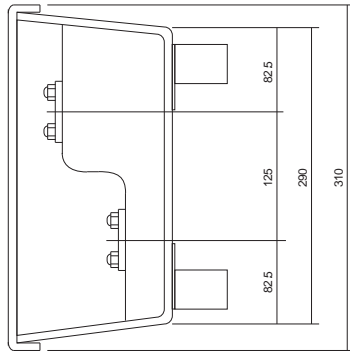
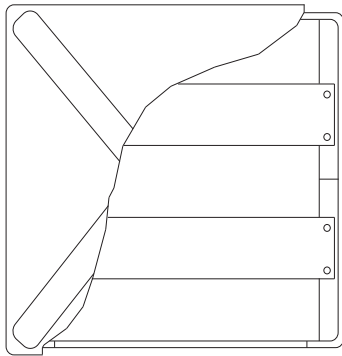


タイプSS (SS・USS)

小容量中継CU導帯 10×75



CU導帯搭載用BOXの仕様



DATA

- 品名 75ミリ幅 銅板2枚付 SSC - 1 (開口部1・脚無し仕様)
 75ミリ幅 銅板2枚付 SSC - 2 (開口部2・脚無し仕様)
- 75ミリ幅 銅板付二重床下 USSC - 1 (開口部1・脚有り仕様)
 75ミリ幅 銅板付二重床下 USSC - 2 (開口部2・脚有り仕様)

ケーブルホール防護カバー SS

最大寸 W: 310mm L: 310mm H: 160mm (脚無し)
 W: 310mm L: 310mm H: 260mm (脚有り)

通線開口部 1箇所または2箇所 (W: 240mm)

重量 約5kg (CU導帯除く)

同梱品 BOX本体 1個
 上蓋 1個
 蓋開閉用留め具 (2組取付済み)
 CU導帯2枚 (BOXへの取付ボルト8組付き)

ノーマル脚無し用
 本体固定ネジ絶縁用樹脂キャップ、ワッシャ (M12用・M8用各4組)

二重床下脚有り用
 本体固定ネジ絶縁用樹脂キャップ、ワッシャ (M12用4組)
 USS用脚 4個 (本体固定ネジ4組付き)

使用例

プロバイダP等の小容量負荷に対し、無停電電源等の分配用として使用。
 二重床下用は直近の他の配線ルートを邪魔しないため、設置場所に苦慮しません。
 ケーブルホール防護カバーを取り付けると、近接作業も安心できます。